

従来の洗浄殺菌消毒方法を全く変えた……驚異の画期的洗浄力!!

Hi-POWER 120°C

120°Cの熱湯を連続噴射
床や機械のひどい汚れが、またたくまに
すっきり清潔に
殺菌・消毒効果抜群のハイパワー洗浄機



瞬間殺菌消毒洗浄機

ねっころ

Hi-POWER 120°C

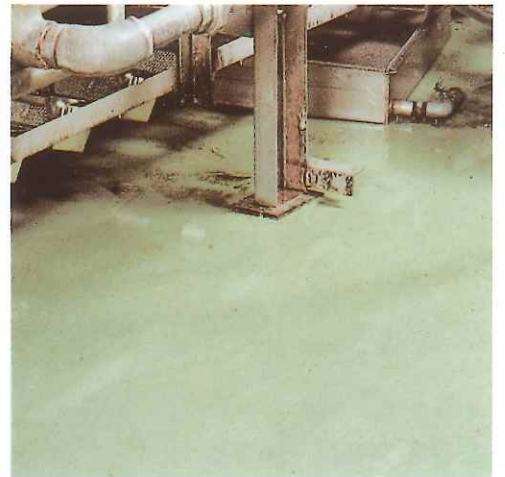
日本初、驚異の殺菌・洗浄力



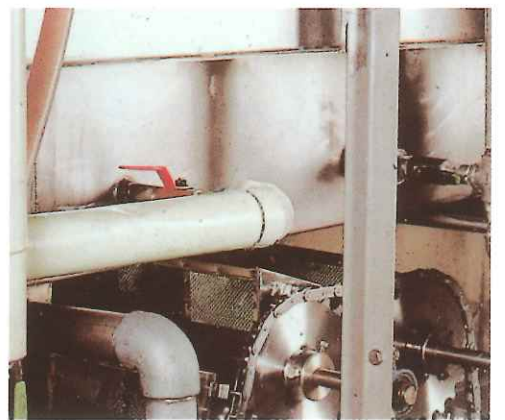
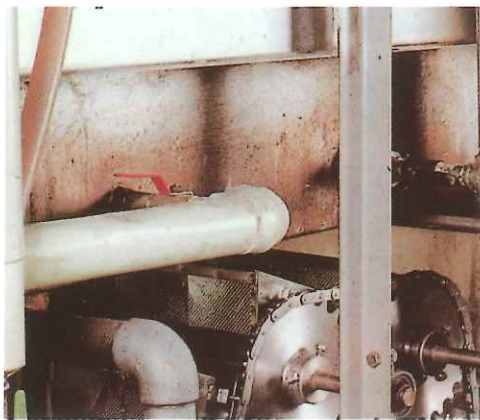
●食品工場のニーダー外面汚れの洗浄前及び洗浄後。



●食品工場でのフライヤー底部のガンコな油汚れも簡単に洗浄できます。



●工場内の床面の油污れの洗浄前及び洗浄後。



●手入れの行き届かない機械の汚れも手軽に洗浄できます。

これはつまり、プロの仕事

パワーが違う

30秒間で雑菌が1億分の1に!!



●製麺用バケットの洗浄前及び洗浄後



●ポリエチレン製のまな板の洗浄及び殺菌。

結果が実証する殺菌効果

“ねっとう君”を使用するとどのくらい殺菌効果があるのでしょうか。ある食品工場で“殺菌試験”を行いました。洗浄箇所はステンレスの調理台の脚部、ポリエチレン製のまな板、アルミニウム製のバット、大型塩ビ製かごの4種類。結果はご覧のとおり。洗浄前と洗浄後ではこんなに生菌数が違います。“ねっとう君”の素晴らしい威力。是非ご採用ください。

“ねっとう君”188型洗浄機による殺菌テスト

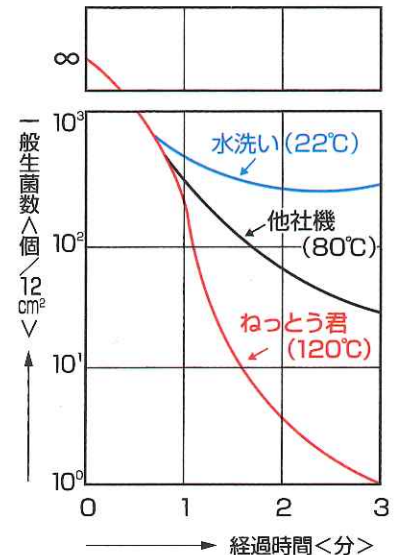
洗浄方法 温度120℃の熱湯を5cmの距離より30秒間噴射した。

検査結果

※生菌数は5cm×5cmの面積をかきとり法により検査

洗浄箇所	生菌数	
	洗浄前	洗浄後
調理台脚部 (ステンレス)	6.0×10^4	300以下 (0)
まな板 (ポリエチレン)	2.8×10^2	300以下 (0)
バット (アルミニウム)	5.0×10^3	300以下 (0)
大型塩ビ製かご	1.3×10^3	300以下 (0)

某大手食品会社によるテスト



●Hi-POWER120℃の秘密

ねっとう君の秘密は、100℃で水蒸気になってしまう水に圧力をかけ120℃以上の熱湯にすることにあります。この熱湯を、安定して連続的に噴射することで、今まであきらめていたひどい汚れまでサッパリ落とせます。そのため使用後に歴然とした差が出るのです。

コンパクト設計

●わずかなスペースで収納でき、キャスターがついているので移動も簡単です。

<いろいろな業種・場所・用途で利用できます>

業種	飲食業	食品製造業	食肉業	機械関連業種
場所	ホテル・レストラン・焼肉屋・寿司屋	豆腐製造・蒲鉾製造・鮮魚加工	精肉店・ハム製造業・養豚場・養鶏場	機械製造・鋳物製造・自動車整備・製管業
用途	厨房の床・フライヤー・ダクト・ステンレス製器具	床・フライヤー・ダクト・製品の棚・釜・他	床・コンベア・スライサー・燻蒸機・包丁・他	機械洗浄・脱脂工程・錆かす洗浄・管内洗浄

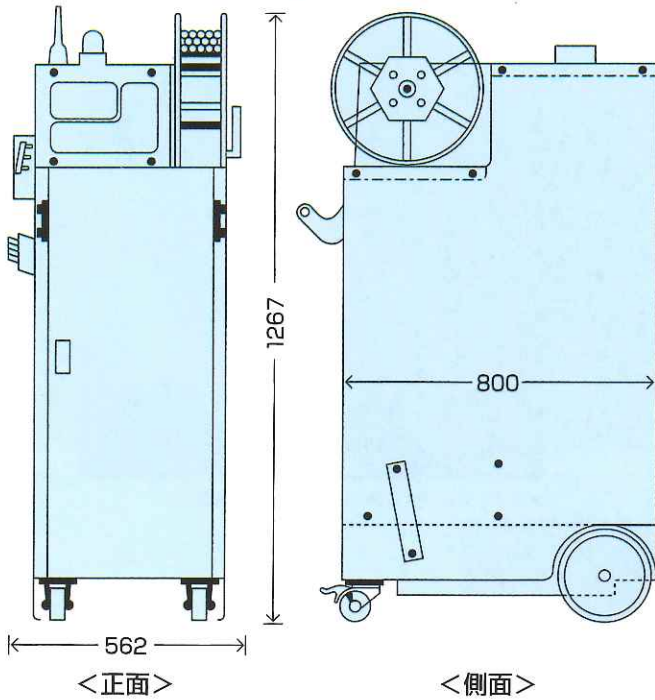
●瞬間殺菌消毒洗浄機

ねじり君

従来の洗浄殺菌消毒方法を全く変えた

驚異の画期的洗浄力!!

120℃ができるのは国産では唯一!!



操作パネル



(リモコン)
送信機

MH-188SR

<仕様>

外形寸法：562×1267×800
吐出水圧：3.92MPa(MAX) (40kgf/cm ²)
吐出水温：常温又は120℃(注)
吐出水量：5.0ℓ～5.5ℓ/min
吐出側ホース：ウレタンホース10m
給水方式：都市上水道直結方式
使用電源：AC100V単相50/60Hz 11.0/10.5A
モーター：単相100V 0.75Kw
燃料：JIS1号 白灯油
燃費：4ℓ～5ℓ/時間
燃料タンク：14.5ℓ
機械重量：125kg
リモコン：ワイヤレス方式
ボディ：SUS430
PL法対応：ボイラー作動ランプ 排熱口カバー付

食品会社・ホテル・レストラン・病院などに最適
なく普及タイプ>

MH-288SR

<仕様>

外形寸法：562×1267×800
吐出水圧：13.72MPa(MAX) (140kgf/cm ²)
吐出水温：常温又は120℃(注)
吐出水量：5.0ℓ～5.5ℓ/min
吐出側ホース：ウレタンホース15m
給水方式：都市上水道直結方式
使用電源：200V 3相50/60Hz 9.3/8.8A
モーター：3相200V 2.2Kw4P
燃料：JIS1号 白灯油
燃費：4ℓ～5ℓ/時間
燃料タンク：14.5ℓ
機械重量：145kg
リモコン：ワイヤレス方式
ボディ：SUS430
PL法対応：ボイラー作動ランプ 排熱口カバー付

大型工場・機械などの洗浄に<強力タイプ>

※オプションにより曲げノズルアタッチメント、長尺・短尺ノズル棒などがあります。
※燃料はガスタイプ仕様もあります。
(注) 吐出水温120℃とは、給水温度が20℃の場合の設定温度
※このカタログの内容は、商品改良のため変更することがあります。

■お問い合わせ・ご用命は

ノーブラシロボット洗車機で全国トップシェアを持つ

製造元



株式会社 ニッポ一技研